

RESOLUCION NRO 045

POR MEDIO DEL CUAL SE APRUEBA EL PLAN DE GESTION DE RIESGOS PLATAFORMA INFORMATICA.

El Gerente de la EMPRESA SOCIAL DEL ESTADO HOSPITAL REGIONAL MANUELA BELTRAN, en ejercicio de las facultades legales en especial las conferidas por el Decreto No.1876 de 1994 y el Decreto Departamental No. 00436 del 12 de diciembre de 2007 y

CONSIDERANDO:

Que la EMPRESA SOCIAL DEL ESTADO HOSPITAL REGIONAL MANUELA BELTRAN debe velar por el cumplimiento del marco jurídico nacional e internacional de la protección de los derechos sobre propiedad intelectual.

Que la plataforma informática de la ESE Hospital Regional Manuela Beltrán Socorro con su fuerte crecimiento en los últimos años y su alta integración con los diferentes procesos misionales, se ha convertido en el soporte fundamental para el desarrollo de las actividades misionales y administrativas de la empresa; por lo que garantizar la protección de la información manejada por esta y asegurar su continuidad y escalabilidad son un deber fundamental de las directivas y de la oficina DATIC.

Que de acuerdo a lineamientos definidos por entes de control y en el marco de la estrategia nacional "Gobierno Digital", se ha procedido a la elaboración del presente plan.

En virtud de las anteriores consideraciones,

ACUERDA

Aprobar y Adoptar el PLAN DE GESTION DE RIESGOS DE LA PLATAFORMA INFORMATICA, cuyo documento hace parte integral de la presente resolución y está conformado por los siguientes elementos: Caracterización de los Activos, Identificación de Controles Existentes, Caracterización de las amenazas Definición de Medidas para reducción de Riesgos.

ARTÍCULO 1. OBJETIVO

El PLAN DE GESTION DE RIESGOS DE LA PLATAFORMA INFORMATICA de la E.S.E, busca alcanzar los siguientes objetivos en el marco del cumplimiento de la plataforma estratégica institucional:

- Identificar los riesgos y vulnerabilidades de la plataforma informática, con el propósito de diseñar e implementar los controles y medidas tendientes a disminuir la probabilidad de ocurrencia de ataques y garantizar la continuidad del funcionamiento.

ARTÍCULO 2. DEFINICIONES

1.Activos: Componente de un sistema de información susceptible de ser atacado con consecuencias para la organización. Incluye: información, datos,

servicios, software, hardware, redes de datos, recursos físicos y recursos humanos.

2. Amenazas: Son cosas que les pueden pasar a los activos causando un perjuicio a la Organización.

Análisis de riesgos: Proceso sistemático para estimar la magnitud de los riesgos a que está expuesta una Organización.

3. DATIC: Departamento de Tecnologías de la información y comunicación de la ESE.

4. Riesgo: Probabilidad de ocurrencia de un evento que afecte el funcionamiento de la plataforma informática.

5. Tratamiento de los riesgos: Proceso destinado a modificar el riesgo.

6. Vulnerabilidad: Probabilidad de que se desarrolle una amenaza sobre un activo generando su daño.

ARTICULO 3. CUMPLIMIENTO INTERNO

La presente resolución se aplica a todos los trabajadores de la E.S.E. sin importar su esquema legal de contratación, que tengan acceso o reciban servicios de la plataforma informática de la E.S.E.

ARTICULO 4. OBJETO DE PROTECCION

Todos los activos informáticos que hacen parte de la plataforma informática de la E.S.E. y se encuentran relacionados en el Plan de Gestión de Riesgos, adjunto a la presente resolución.

ARTICULO 5. MODIFICACIONES: El plan de Gestión de riesgos será modificado cada dos años en virtud de los nuevos activos que conforman la plataforma informática y tecnologías de protección de datos vigentes para la época.

ARTICULO 6. VIGENCIA: La presente resolución rige a partir de la fecha de su expedición el día Veintinueve (29) de enero del 2019.

Comuníquese y Cúmplase


Dr ARIEL ALFONSO JIMENEZ ESCOBAR

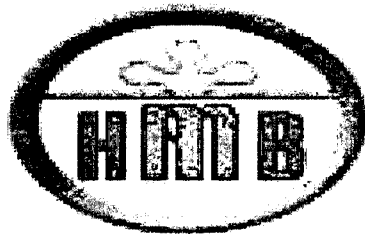
Gerente

Proyectó: Coordinación DATIC 

Revisó: Oficina Jurídica

229
128

ESE HOSPITAL REGIONAL MANUELA BELTRAN SOCORRO



**PLAN DE GESTIÓN DE RIESGOS PLATAFORMA
INFORMÁTICA**

Documento elaborado por Ing. RONEY ARMANDO SUAREZ – Coordinador DATIC

DATIC

2018

TABLA DE CONTENIDO

	Página
Introducción	1
Glosario	2
Capítulo I – CARACTERIZACIÓN DE LOS ACTIVOS	3
1.1. IDENTIFICACIÓN DE LOS ACTIVOS	3
1.1.1. Hardware	3
1.1.2. Software	9
1.1.3. Equipos de comunicaciones	9
1.1.4. Equipamiento auxiliar	9
1.1.5. Instalaciones	9
1.1.6. Personal	9
1.2. DEPENDENCIAS ENTRE LOS ACTIVOS	11
1.2.1. Hardware	11
1.2.2. Software	12
1.3. VALORACION DE LOS ACTIVOS	12
1.3.1. Servidores	12
1.3.2. Estaciones de Trabajo	17
1.3.3. Software	17
1.3.4. Equipo de comunicaciones	17
1.3.5. Equipamiento auxiliar	17
Capítulo 2 – IDENTIFICACION DE CONTROLES EXISTENTES	18
2.1. Identificación de controles existentes	18
Capítulo 3 – IDENTIFICACION DE VULNERABILIDADES	19
Capítulo 4 – CARACTERIZACIÓN DE LAS AMENAZAS	22
4.1. IDENTIFICACIÓN DE AMENAZAS SOBRE LOS ACTIVOS	22
4.2. VALORACION DE LAS AMENAZAS	22
4.2.1. Riesgos Físicos Internos	23
4.2.2. Riesgos Físicos Externos	26
4.2.3. Riesgos Lógicos Internos	27
4.2.4. Riesgos Lógicos Externos	30
4.3. PRIORIZACION DE LAS AMENAZAS	31
4.3.1. Riesgos Físicos Internos	31
4.3.2. Riesgos Físicos Externos	32
4.3.3. Riesgos Lógicos Internos	32
4.3.4. Riesgos Lógicos Externos	32
Capítulo 5. DEFINICION DE MEDIDAS PARA REDUCCION DE RIESGOS	34
5.1. DEFINICION DE MEDIDAS	34
5.1.1. Riesgos Físicos Internos	34

PLAN DE GESTIÓN DE RIESGOS PLATAFORMA INFORMÁTICA

5.1.2. Riesgos Físicos Externos	35
5.1.3. Riesgos Lógicos Internos	36
5.1.4. Riesgos Lógicos Externos	37
6. Bibliografía	38

INTRODUCCION

La plataforma informática de la ESE Hospital Regional Manuela Beltrán Socorro con su fuerte crecimiento en los últimos años y su alta integración con los diferentes procesos misionales, se ha convertido en el soporte fundamental para el desarrollo de las actividades misionales y administrativas de la empresa; por lo que garantizar la protección de la información manejada por esta y asegurar su continuidad y escalabilidad son un deber fundamental de los directivos y de la oficina DATIC; por lo anterior y en cumplimiento de lineamientos definidos por entes de control y en el marco de la estrategia nacional "Gobierno Digital", se ha procedido a la elaboración del presente documento, cuyo objetivos principales son los de identificar los riesgos y vulnerabilidades de la plataforma informática, con el propósito de diseñar e implementar los controles y medidas tendientes a disminuir la probabilidad de ocurrencia de ataques y garantizar la continuidad del funcionamiento.

Para la construcción del presente documento se ha seleccionado la metodología MAGERIT (Metodología de Análisis y Gestión de Riesgos de los Sistemas de Información) versión 3.0; debido a ventajas tales como:

- Su amplia documentación en español.
- Su facilidad de desarrollo e implementación para una empresa de las características de la institución.
- Su enfoque para entidades relacionadas con la administración pública.

GLOSARIO

Activos: Componente de un sistema de información susceptible de ser atacado con consecuencias para la organización. Incluye: información, datos, servicios, software, hardware, redes de datos, recursos físicos y recursos humanos.

Amenazas: Son cosas que les pueden pasar a los activos causando un perjuicio a la Organización

Análisis de riesgos: Proceso sistemático para estimar la magnitud de los riesgos a que está expuesta una Organización.

DATIC: Departamento de Tecnologías de la información y comunicación de la ESE.

Riesgo: Probabilidad de ocurrencia de un evento que afecte el funcionamiento de la plataforma informática.

Tratamiento de los riesgos: Proceso destinado a modificar el riesgo.

Vulnerabilidad: Probabilidad de que se desarrolle una amenaza sobre un activo generando su daño.

CAPITULO 1. CARACTERIZACION DE LOS ACTIVOS

1.1. IDENTIFICACIÓN DE LOS ACTIVOS

1.1.1. Hardware

A continuación, se relacionan los equipos de cómputo y equipos de digitalización que hacen parte de la plataforma institucional y serán incluidos en el presente análisis de riesgos.

Servidores

Refer	Nombre Elemento	Descripción	Ubicación Actual	Responsable
6224	SERVIDOR HP ML110	S/N BCR018N0SF -INTEL XEON QUA	DATIC	COORDINADOR PRO
6435	SERVIDOR HP ML350	PROCESADOR XEON 4 NUCLEOS 2.4G	DATIC	COORDINADOR PRO
9583	SERVIDOR HP PROLIA	ML350E GEN 8 V2 E5-2404V2 BASE	DATIC	COORDINADOR PRO
7536	SERVIDOR HP PROLIA	INTEL XEON QUAD COREX3430 2.4	DATIC	COORDINADOR PRO

Estaciones de Trabajo

Refer	Nombre Elemento	Descripción	Ubicación Actual	Responsable
4834	COMPUTADOR	LENOVO CPU SR. LKLGBRF MONITO	ADMINISTRACION FINAN	ADMINISTRACION
4835	COMPUTADOR	MARCA LENOVO SER. LKLKGZH, CPU	ATENCION AL USU	ALBA LUCIA CAST
4829	COMPUTADOR	LENOVO SER. LKLHVLY, CPU MONIT	ATENCION AL USU	ALBA LUCIA CAST
2535	COMPUTADOR	QBEX PIV 2.6 RAM. 512 DD8GB.	AUDITORIA MEDIC	Dr. JOSE BENITE
4869	COMPUTADOR	MARCA LENOVO SERIAL LKLGBZR MO	CARDIOLOGIA	ENFERMERA JEFE
10507	COMPUTADOR	HP 205 G2 S/N 4CE52303QZ 18.5"	CIRUGIA	COORDINADOR DEL
9466	COMPUTADOR	LENOVO THINKCENTRE E73Z AIO DE	CIRUGIA	COORDINADOR DEL
4832	COMPUTADOR	MARCA LENOVO SER. LKLGAKL. CPU	CONTABILIDAD	Prof.Univ.YAMIL
4837	COMPUTADOR	MARCA LENOVO SERIAL LKLKHAN CP	CONTABILIDAD	Prof.Univ.YAMIL
4822	COMPUTADOR	LENOVO SER. LKLGBNF, CPU, MONI	CONTROL INTERNO	Dra. MARIBEL AR
4807	COMPUTADOR	PROCESADOR PENTIUM MEMORIA 1 G	DATIC	COORDINADOR PRO
4871	COMPUTADOR	MARCA LENOVO SER. LKLKHCN, MON	DEPARTAMENTO DE	JEFES GLADYS AC
619	COMPUTADOR	HP CPU PACDX 2000 P300 SER. MX	ESTADISTICA E H	COORDINADOR DEL
4827	COMPUTADOR	MARCA LENOVO	ESTADISTICA E H	COORDINADOR DEL
4825	COMPUTADOR	LENOVO CPU SR. LKLGAWD MONITOR	ESTADISTICA E H	COORDINADOR DEL
989	COMPUTADOR	QBEX SER. HEGIS 116822 PIB 2	FARMACIA HATO	FARMACIA HATO
4830	COMPUTADOR	LENOVO SER. LKLKHMFCPU, MONIT	MANTENIMIENTO	Ing. JHON FREDY
4802	COMPUTADOR	PROCESADOR PENTIUM MEMORIA 1	ODONTOLOGIA	COORDINADOR ODO

PLAN DE GESTIÓN DE RIESGOS PLATAFORMA INFORMÁTICA

4841	COMPUTADOR	MARCA COMPAQ PRESARIO SER. CNX	ODONTOLOGIA PAL	ODONTOLOGA
4836	COMPUTADOR	MARCA LENOVO 54, SERIAL LKLGBX	OFICINA DE MERC	DIANA MARCELA C
10406	COMPUTADOR	MARCA SMART AIO PCSGOB21 S/N 2	PUESTO DE SALUD	ENFERMERA JEFE/
10514	COMPUTADOR	TODO EN UNO HP 205 G 18.5" HD	PUESTO DE SALUD	ENFERMERA JEFE/
10513	COMPUTADOR	TODO EN UNO HP 205 G 18.5" HD	PUESTO DE SALUD	ENFERMERA JEFE/
10407	COMPUTADOR	MARCA SMART AIO PCSGOB21 S/N P	PUESTO DE SALUD	ENFERMERA JEFE/
4826	COMPUTADOR	MARCA LENOVO SER. LKLGBML, CPU	SECRETARIA GERE	PROFESIONAL DE
4474	COMPUTADOR	MARCA AEGIS DISCO DURO 80GB, 5	VIGILANCIA Y SE	COOPVISGSAN CTA
4833	COMPUTADOR	LENOVO SR. LKLGBYD CPU, MONITO	COMITE DE INFEC	ENFERMERA JEFE
10357	COMPUTADOR	HP205G2 S/N 4CE52303DB PROGRA	CONSULTA EXTERN	ENFERMERA JEFE
4477	COMPUTADOR	DISCO DURO 80GB, 512 MB, RAM,	DATIC	COORDINADOR PRO
9485	COMPUTADOR	LENOVO THINKCENTER E 73Z S/N	URGENCIAS CONSU	ENFERMERA (0)
10405	COMPUTADOR	MARCA SMART AIO PCSGOB21 S/N P	VACUNACION	GLADYS ACERO AG
5752	COMPUTADOR HP DX2	Procesador intel Core 2 Duo E7	ESTADISTICA E H	COORDINADOR DEL
7452	COMPUTADOR HP PRO	CORE I3 500/2GB S/N MXL1311KZB	ODONTOLOGIA	COORDINADOR ODO
4828	COMPUTADOR LENOVO	LENOVO SER. LKLKHM, CPU, MONI	COSTOS	MAGDA JIMENA SA
10298	COMPUTADOR LENOVO	LENOVO C260 S/N CS02269669 MEN	URGENCIAS OBSE	ENFERMERA (0)
10653	COMPUTADOR AIO LEN	PROCESADOR INTEL CORE I5-4460T	AUDITORIA MEDIC	Dr. JOSE BENITE
10649	COMPUTADOR AIO LEN	PROCESADOR INTEL CORE I5-4460T	AUDITORIA MEDIC	Dr. JOSE BENITE
10651	COMPUTADOR AIO LEN	PROCESADOR INTEL CORE I5-4460T	AUDITORIA MEDIC	Dr. JOSE BENITE
10655	COMPUTADOR AIO LEN	PROCESADOR INTEL CORE I5-4460T	CONSULTA EXTERN	ENFERMERA JEFE
10656	COMPUTADOR AIO LEN	PROCESADOR INTEL CORE I5-4460T	EDUCACION MEDIC	COORDINADOR MED
10652	COMPUTADOR AIO LEN	PROCESADOR INTEL CORE I5-4460T	EDUCACION MEDIC	COORDINADOR MED
10648	COMPUTADOR AIO LEN	PROCESADOR INTEL CORE I5-4460T	EDUCACION MEDIC	COORDINADOR MED
10647	COMPUTADOR AIO LEN	PROCESADOR INTEL CORE I5-4460T	EDUCACION MEDIC	COORDINADOR MED
10657	COMPUTADOR AIO LEN	PROCESADOR INTEL CORE I5-4460T	GESTION DE CALI	ING. ANGELICA R
10654	COMPUTADOR AIO LEN	PROCESADOR INTEL CORE I5-4460T	GESTION DE CALI	ING. ANGELICA R
10650	COMPUTADOR AIO LEN	PROCESADOR INTEL CORE I5-4460T	MEDICOS HOSPITA	DR. LEONARDO AG
10646	COMPUTADOR AIO LEN	PROCESADOR INTEL CORE I5-4460T	SUBDIRECCION CI	DR. CESAR AUGUS
9765	COMPUTADOR COMPACT	LENOVO S/N S1002KRL CONTRATO 6	CARTERA	FREDY SANTOS PE
9757	COMPUTADOR COMPACT	LENOVO S/N S1002KTD CONTRATO 6	CONSULTA EXTERN	ENFERMERA JEFE
9767	COMPUTADOR COMPACT	LENOVO S/N S1002KT3 CONTRATO 6	CONSULTA EXTERN	ENFERMERA JEFE
9770	COMPUTADOR COMPACT	LENOVO S/N S1002KSZ CONTRATO 6	CONSULTA EXTERN	ENFERMERA JEFE
9766	COMPUTADOR COMPACT	LENOVO S/N S1002KRL CONTRATO 6	CONSULTA EXTERN	ENFERMERA JEFE
9769	COMPUTADOR COMPACT	LENOVO S/N S1002KSA CONTRATO 6	FARMACIA	COORDINADOR DEL
9768	COMPUTADOR COMPACT	LENOVO S/N S1002KSD CONTRATO 6	FARMACIA	COORDINADOR DEL
9756	COMPUTADOR COMPACT	LENOVO S/N S1002KTB CONTRATO 6	FARMACIA	COORDINADOR DEL
9755	COMPUTADOR COMPACT	LENOVO S/N S1002KTC CONTRATO 6	FARMACIA	COORDINADOR DEL
9764	COMPUTADOR COMPACT	LENOVO S/N S1002KSX CONTRATO 6	GINECOBSTRIC	ENFERMERA JEFE

PLAN DE GESTIÓN DE RIESGOS PLATAFORMA INFORMÁTICA

9759	COMPUTADOR COMPACT	LENOVO S/N S1002KTH CONTRATO 6	GINECOBSTETRICI	ENFERMERA JEFE
9762	COMPUTADOR COMPACT	LENOVO S/N S1002KSJ CONTRATO 6	MEDICINA INTERN	ENFERMERA JEFE
9763	COMPUTADOR COMPACT	LENOVO S/N S1002KS7 CONTRATO 6	MEDICINA INTERN	ENFERMERA JEFE
9754	COMPUTADOR COMPACT	LENOVO S/N S1002KRL CONTRATO 6	QUIRURGICAS	ENFERMERA JEFE
9761	COMPUTADOR COMPACT	LENOVO S/N S1002KRQ CONTRATO 6	QUIRURGICAS	ENFERMERA JEFE
9760	COMPUTADOR COMPACT	LENOVO S/N S1002KTF CONTRATO 6	URGENCIAS CONSU	ENFERMERA (0)
9724	COMPUTADOR COMPACT	MARCA LENOVO S/N CS01911634CS	URGENCIAS OBSE	ENFERMERA (0)
9758	COMPUTADOR COMPACT	LENOVO S/N S1002KRY CONTRATO 6	URGENCIAS OBSE	ENFERMERA (0)
9725	COMPUTADOR COMPACT	MARCA LENOVO S/N CS01852553	URGENCIAS OBSE	ENFERMERA (0)
7461	COMPUTADOR HEWLET	CPU S/N MXL1260900	VACUNACION	GLADYS ACERO AG
5751	COMPUTADOR HP DX24	Procesador intel Core 2 Duo E7	VIGILANCIA Y SE	COOPVISGSAN CTA
7450	COMPUTADOR HP PRO	CORE I3 500/2GB S/N MXL1311LOS	ADMINISTRACION	ADMINISTRACION
7453	COMPUTADOR HP PRO	CORE I3 500/2GB S/N MXL1311YX8	OFICINA JURIDIC	Dra SANDRA PATR
7451	COMPUTADOR HP PRO	CORE I3 500/2GB S/N MXL1311YXH	PUESTO DE SALUD	ENFERMERA JEFE/
7604	COMPUTADOR HPO PRO	S/N MXL20209TQ	ALMACEN Y SUMIN	LIDA PATRICIA H
7600	COMPUTADOR HPO PRO	S/N MXL20209T8	CONTABILIDAD	Prof.Univ.YAMIL
7602	COMPUTADOR HPO PRO	S/N MXL20209TP	COORDINACION DE	ALVARO CHAPARRO
7605	COMPUTADOR HPO PRO	S/N MLX20209TH	ESTADISTICA E H	COORDINADOR DEL
7599	COMPUTADOR HPO PRO	MXL20209V5	GESTION DE CALI	ING. ANGELICA R
7603	COMPUTADOR HPO PRO	S/N MXL20209TR	PUESTO DE SALUD	ENFERMERA JEFE/
4823	COMPUTADOR LENOVO	LENOVO SER. LKLGBTD, CPU, MONI	INSTRUMENTACION	GLORIA CADENA R
10982	COMPUTADOR LENOVO	10NH0004LS V510Z- ALL-IN-ONE 2	OFICINA JURIDIC	Dra SANDRA PATR
10897	COMPUTADOR LENOVO	REF. 10NH0004LS, THINKCENTRE	SUBDIRECCION AD	Dr. DIEGO ARMAN
10981	COMPUTADOR LENOVO	10NH0004LS V510Z- ALL-IN-ONE 2	COORDINADOR MED	COORDINADOR MED
4840	COMPUTADOR LENOVO	MARCA LENOVO SERIAL V1NK557 CP	MANTENIMIENTO	Ing. JHON FREDY
10498	COMPUTADOR LENOVO	MODELO 10BD00KNLS - Core I3-41	CONSULTA EXTERN	ENFERMERA JEFE
10497	COMPUTADOR LENOVO	MODELO 10BD00KNLS - Core I3-41	CONSULTA EXTERN	ENFERMERA JEFE
10496	COMPUTADOR LENOVO	MODELO 10BD00KNLS - Core I3-41	CONSULTA EXTERN	ENFERMERA JEFE
10494	COMPUTADOR LENOVO	MODELO 10BD00KNLS - Core I3-41	GINECOBSTETRICI	ENFERMERA JEFE
10495	COMPUTADOR LENOVO	MODELO 10BD00KNLS - Core I3-41	MEDICINA INTERN	ENFERMERA JEFE
10500	COMPUTADOR LENOVO	MODELO 10BD00KNLS - Core I3-41	QUIRURGICAS	ENFERMERA JEFE
10499	COMPUTADOR LENOVO	MODELO 10BD00KNLS - Core I3-41	URGENCIAS CONSU	ENFERMERA (0)
10886	COMPUTADOR LENOVO	SERIAL MP15K16K., COLOR NEGRO.	AUDITORIA MEDIC	Dr. JOSE BENITE
10825	COMPUTADOR LENOVO	SERIE No.	BODEGA ALMACEN	BEATRIZ DEL CAR

125
107

PLAN DE GESTIÓN DE RIESGOS PLATAFORMA INFORMÁTICA

10821	COMPUTADOR LENOVO	SERIAL	BODEGA ALMACEN	BEATRIZ DEL CAR
10828	COMPUTADOR LENOVO	SERIE CONT	BODEGA ALMACEN	BEATRIZ DEL CAR
10824	COMPUTADOR LENOVO	SERIE	BODEGA ALMACEN	BEATRIZ DEL CAR
10831	COMPUTADOR LENOVO	SERIE No. CONT	BODEGA ALMACEN	BEATRIZ DEL CAR
10827	COMPUTADOR LENOVO	SERIE No. CONTRATO No. 17	BODEGA ALMACEN	BEATRIZ DEL CAR
10823	COMPUTADOR LENOVO	SERIE No. ..	BODEGA ALMACEN	BEATRIZ DEL CAR
10830	COMPUTADOR LENOVO	SERIE No.	BODEGA ALMACEN	BEATRIZ DEL CAR
10826	COMPUTADOR LENOVO	SERIE No.	BODEGA ALMACEN	BEATRIZ DEL CAR
10822	COMPUTADOR LENOVO	SERIAL	BODEGA ALMACEN	BEATRIZ DEL CAR
10829	COMPUTADOR LENOVO	SERIE No. C	BODEGA ALMACEN	BEATRIZ DEL CAR
10814	COMPUTADOR LENOVO	SERIAL MP15GDGH	CIRUGIA	COORDINADOR DEL
10813	COMPUTADOR LENOVO	SERIAL MP15G9M3	CIRUGIA	COORDINADOR DEL
10816	COMPUTADOR LENOVO	SERIAL MP15GBP7	CIRUGIA	COORDINADOR DEL
10815	COMPUTADOR LENOVO	SERIAL MP15GGLE	CIRUGIA	COORDINADOR DEL
10818	COMPUTADOR LENOVO	SERIAL NO. MP15GBLM . CONTRA	CONSULTA EXTERN	ENFERMERA JEFE
10820	COMPUTADOR LENOVO	SERIAL NO. MP15G9M1 CONTRATO	CONSULTA EXTERN	ENFERMERA JEFE
10819	COMPUTADOR LENOVO	SERIAL NO. MP15GHJ6. CONTRAT	CONSULTA EXTERN	ENFERMERA JEFE
10812	COMPUTADOR LENOVO	SERIAL MP15GGL4	GERENCIA	Dr. ARIEL ALFON
10817	COMPUTADOR LENOVO	SERIAL No. MP15GDFB. CONTRA	SUBDIRECCION CI	DR. CESAR AUGUS
9935	COMPUTADOR LENOVO	MODELO THINK CENTRE E73Z S/N	CONSULTA EXTERN	ENFERMERA JEFE
9932	COMPUTADOR LENOVO	MODELO THINK CENTRE E73Z S/N S	DEPARTAMENTO DE	JEFES GLADYS AC
9931	COMPUTADOR LENOVO	MODELO THINK CENTRE E73Z S/N	INVENTARIOS	EDGAR NIÑO MERL
9933	COMPUTADOR LENOVO	MODELO THINK CENTRE E73Z S/N S	URGENCIAS CONSU	ENFERMERA (0)
9934	COMPUTADOR LENOVO	MODELO THINK CENTRE E73Z SS1H0	URGENCIAS OBSE	ENFERMERA (0)
9528	COMPUTADOR LENOVO	Proc.Intel Core i5-4430 - RAM	CARDIOLOGIA	ENFERMERA JEFE
9525	COMPUTADOR LENOVO	Proc.Intel Core i5-4430 - RAM	CONSULTA EXTERN	ENFERMERA JEFE
9519	COMPUTADOR LENOVO	Proc.Intel Core i5-4430 - RAM	CONSULTA EXTERN	ENFERMERA JEFE
9526	COMPUTADOR LENOVO	Proc.Intel Core i5-4430 - RAM	OFICINA JURIDIC	Dra SANDRA PATR
9524	COMPUTADOR LENOVO	Proc.Intel Core i5-4430 - RAM	PROMOCION Y PRE	GLADYS ACERO AG
9522	COMPUTADOR LENOVO	Proc.Intel Core i5-4430 - RAM	RAYOS X	Coordinador de
9523	COMPUTADOR LENOVO	Proc.Intel Core i5-4430 - RAM	TALENTO HUMANO	NATALIA MARITZA
9518	COMPUTADOR LENOVO	Proc.Intel Core i5-4430 - RAM	URGENCIAS OBSE	ENFERMERA (0)
9521	COMPUTADOR LENOVO	Proc.Intel Core i5-4430 - RAM	URGENCIAS OBSE	ENFERMERA (0)
9517	COMPUTADOR LENOVO	Proc.Intel Core i5-4430 - RAM	URGENCIAS OBSE	ENFERMERA (0)

PLAN DE GESTIÓN DE RIESGOS PLATAFORMA INFORMÁTICA

9520	COMPUTADOR LENOVO	Proc.Intel Core i5-4430 - RAM	URGENCIAS OBSE	ENFERMERA (0)
9516	COMPUTADOR LENOVO	Proc.Intel Core i5-4430 - RAM	URGENCIAS OBSE	ENFERMERA (0)
9527	COMPUTADOR LENOVO	Proc.Intel Core i5-4430 - RAM	VENTANILLA UNIC	GERMAN URIBE
9772	COMPUTADOR PORTATI	HP S/N 5CG4410YNV CONTRATO 631	ASESOR GERENCIA	Dra. DIANA MARC
10480	COMPUTADOR PORTATI	LENOVO 640-70 S/N YB09440030	CLINICA DE HERI	KATHERINE FAJAR
10511	COMPUTADOR PORTATI	LENOVO E440 S/N SL10F44362. PR	CONSULTA EXTERN	ENFERMERA JEFE
7961	COMPUTADOR PORTATI	COMPAQ	FISIOTERAPIA	FISIOTERAPEUTA
9855	COMPUTADOR PORTATI	TOSHIBA SATELITE C55-B5214KL S	FONOAUDIOLOGIA	FONOAUDIOLOGA
6270	COMPUTADOR PORTATI	COMPUTADOR PORTATIL DELL LATIT	GERENCIA	Dr. ARIEL ALFON
10490	COMPUTADOR PORTATI	HP PROBOOK 450G3, PROCESADOR I	GINECOBSTETRICI	trans
10491	COMPUTADOR PORTATI	HP PROBOOK 450G3, PROCESADOR I	URGENCIAS OBSE	ENFERMERA (0)
10492	COMPUTADOR PORTATI	HP PROBOOK 450G3, PROCESADOR I	URGENCIAS OBSE	ENFERMERA (0)
6292	COMPUTADOR PORTATI	SERIAL 2CE035184J	DEPARTAMENTO DE	JEFES GLADYS AC
6293	COMPUTADOR PORTATI	SERIAL 2CE035184D	GINECOBSTETRICI	ENFERMERA JEFE
6289	COMPUTADOR PORTATI	SERIAL 2CE035184M	MEDICINA INTERN	ENFERMERA JEFE
6290	COMPUTADOR PORTATI	SERIAL 2CE035184P	PEDIATRIA	ENFERMERA JEFE
6291	COMPUTADOR PORTATI	SERIAL 2CE035182M	QUIRURGICAS	ENFERMERA JEFE
5750	COMPUTADOR PORTATI	SATELLITE L450-SP2918, PROCESA	GESTION DE CALI	ING. ANGELICA R
5749	COMPUTADOR PORTATI	SATELLITE L450-SP2918, PROCESA	COBRO COACTIVO	Dra. MARIA EUGE
5994	COMPUTADOR QBEX AP	INTEL PENTIUM DUAL CORE E5400	DATIC	COORDINADOR PRO
5959	COMPUTADOR QBEX LI	Procesador Intel Pentium Dual	ESTADISTICA E H	COORDINADOR DEL
5951	COMPUTADOR QBEX LI	Procesador Intel Pentium Dual	FISIOTERAPIA	FISIOTERAPEUTA
5948	COMPUTADOR QBEX LI	Procesador Intel Pentium Dual	URGENCIAS CONSU	ENFERMERA (0)
5947	COMPUTADOR QBEX LI	Procesador Intel Pentium Dual	NUTRICION	Nutricionista.
5957	COMPUTADOR QBEX LI	Procesador Intel Pentium Dual	DEPARTAMENTO DE	JEFES GLADYS AC
5953	COMPUTADOR QBEX LI	Central de Esterilizacion Proc	INSTRUMENTACION	GLORIA CADENA R
5952	COMPUTADOR QBEX LI	Procesador Intel Pentium Dual	MANTENIMIENTO	Ing. JHON FREDY
5949	COMPUTADOR QBEX LI	Procesador Intel Pentium Dual	FISIOTERAPIA	FISIOTERAPEUTA
5960	COMPUTADOR QBEX LI	Procesador Intel Pentium Dual	MEDICINA INTERN	ENFERMERA JEFE
5955	COMPUTADOR QBEX LI	Procesador Intel Pentium Dual	FONOAUDIOLOGIA	FONOAUDIOLOGA
5961	COMPUTADOR QBEX LI	Procesador Intel Pentium Dual	MEDICINA INTERN	ENFERMERA JEFE
5950	COMPUTADOR QBEX LI	Procesador Intel Pentium Dual	DEVOLUTIVOS EN	TECNICO DE INVE
2078	CPU COMPAQ	MARCA COMPAQ- HP MXD 5420 BBM	ODONTOLOGIA HAT	ODONTOLOGA
5919	CPU ESTACION	CELERON 1,8; RAM 2GB HDD 150.6	COORDINACION DE	ALVARO CHAPARRO
8617	CPU LENOVO	S/N MJ1419H INTERFAZ DEL EQUI	LABORATORIO CLI	Coordinador Pro
8619	CPU LENOVO	S/N MJ1446K INTERFAZ DEL EQUI	LABORATORIO CLI	Coordinador Pro

A26
123

PLAN DE GESTIÓN DE RIESGOS PLATAFORMA INFORMÁTICA

8615	CPU LENOVO	S/N MJ1419W INTERFAZ DEL EQUIP	LABORATORIO CLI	Coordinador Pro
10990	LENOVO V310Z ALL- I	S/N. PC0QSKK2 PANTALLA 19.5" H	COMITE DE INFEC	ENFERMERA JEFE
10989	LENOVO V310Z ALL- I	S/N. PC0QSKJY PANTALLA 19.5" H	MEDICOS HOSPITA	DR. LEONARDO AG
10992	LENOVO V310Z ALL- I	S/N. PC0QSKKG PANTALLA 19.5" H	PEDIATRIA	ENFERMERA JEFE
10991	LENOVO V310Z ALL- I	S/N. PC0QSKLE PANTALLA 19.5" H	PEDIATRIA	ENFERMERA JEFE
9537	LICENCIA ORACLE EN	LICENCIA ORACLE ENTERPRISE	RAYOS X	Coordinador de
9529	SCANNER HP SJ FLOW	Serial CN39GA70F0	OFICINA JURIDIC	Dra SANDRA PATR
9530	SCANNER HP SJ FLOW	serial xxx	OFICINA JURIDIC	Dra SANDRA PATR
9930	SCANNER HP	MODELO SJ FLOW 5000 S2 S/N CN	DEPARTAMENTO DE	JEFES GLADYS AC
9929	SCANNER HP	MODELO SJ FLOW 5000 S2 S/N CN	VENTANILLA UNIC	GERMAN URIBE
9928	SCANNER HP	MODELO SJ FLOW 5000 S2 S/N C	COSTOS	MAGDA JIMENA SA
7561	SCANNER HP 7000	SCANJET FCLSD-0806- L2706A	SUBDIRECCION AD	Dr. DIEGO ARMAN
9531	SCANNER HP 7500	SERIAL SG41D11001	ARCHIVO	ARCELIA OLARTE
10294	TORRE COMPUTADOR	JANUS INTEL CORE I5-4460 3.2	CONSULTA EXTERN	ENFERMERA JEFE
9339	TORRE COMPUTADOR	S/N	DEPARTAMENTO DE	JEFES GLADYS AC
8010	TORRE COMPUTADOR	HP PRO 3400 CORE 1.3 500 2GB S	EDUCACION CONTI	DEPARTAMENTO DE
4803	TORRE COMPUTADOR	MARCA COMPAQ PRESARIO SER. CNX	AUDITORIA MEDIC	Dr. JOSE BENITE
7951	TORRE COMPUTADOR C	S/N SQ5901037030ZF SALA ERA	URGENCIAS CONSU	ENFERMERA (0)
7598	TORRE COMPUTADOR H	S/N MXL20209V2	CARTERA	FREDY SANTOS PE
7601	TORRE COMPUTADOR H	MXL20209TG	URGENCIAS CONSU	ENFERMERA (0)
5956	TORRE COMPUTADOR Q	Procesador Intel Pentium Dual	COSTOS	MAGDA JIMENA SA
7557	TORRE HP 3400	MXL13817S4	ASESOR GERENCIA	Dra. DIANA MARC
7559	TORRE HP 3400	S/N MXL1381RC DIGITADOR PISO	PUESTO DE SALUD	ENFERMERA JEFE/
7563	TORRE HP PRO 3400	S/N MXL2020FSZ OFICNA PROGRAM	PROGRAMACION DE	GLADYS CELIS
10485	TORRE LENOVO THINK	PROCESADOR ICORE5, HDD 1GB, RA	PUESTO DE SALUD	ENFERMERA JEFE/
2539	TORRE QBEX	QBEX, PIV2.8-RAM512-DD80GB-CDR	FARMACIA PALMAS	REGENTE DE FARM
6968	TORRE QBEX LITE 7E	P. INTEL CORE I3, RAM 2GB, DD	CARTERA	FREDY SANTOS PE
6967	TORRE QBEX LITE 7E	P. INTEL CORE I3, RAM 2GB, DD	CARTERA	FREDY SANTOS PE
6979	TORRE QBEX LITE 7E	P. INTEL CORE I3, RAM 2GB, DD	FISIOTERAPIA	FISIOTERAPEUTA
6994	TORRE QBEX LITE 7E	P. INTEL CORE I3, RAM 2GB, DD	RAYOS X	Coordinador de
6973	TORRE QBEX LITE 7E	P. INTEL CORE I3, RAM 2GB, DD	VIGILANCIA Y SE	COOPVISGSAN CTA
6981	TORRE QBEX LITE 7E	P. INTEL CORE I3, RAM 2GB, DD	ARCHIVO	ARCELIA OLARTE
6963	TORRE QBEX LITE 7E	P. INTEL CORE I3, RAM 2GB, DD	CONSULTA EXTERN	ENFERMERA JEFE
7002	TORRE QBEX LITE 7E	P. INTEL CORE I3, RAM 2GB, DD	CONSULTA EXTERN	ENFERMERA JEFE
6964	TORRE QBEX LITE 7E	P. INTEL CORE I3, RAM 2GB, DD	COORDINADOR HSE	ING. JOSUE CALA
6999	TORRE QBEX LITE 7E	P. INTEL CORE I3, RAM 2GB, DD	ESTADISTICA E H	COORDINADOR DEL
6971	TORRE QBEX LITE 7E	P. INTEL CORE I3, RAM 2GB, DD	FARMACIA	COORDINADOR DEL
6983	TORRE QBEX LITE 7E	P. INTEL CORE I3, RAM 2GB, DD	GESTION AMBIENT	ING. DEISY ALEJ

PLAN DE GESTIÓN DE RIESGOS PLATAFORMA INFORMÁTICA

6988	TORRE QBEX LITE 7E	P. INTEL CORE I3, RAM 2GB, DD	LABORATORIO CLI	Coordinador Pro
6985	TORRE QBEX LITE 7E	P. INTEL CORE I3, RAM 2GB, DD	LABORATORIO CLI	Coordinador Pro
7008	TORRE QBEX LITE 7E	P. INTEL CORE I3, RAM 2GB, DD	PEDIATRIA	ENFERMERA JEFE
6995	TORRE QBEX LITE 7E	P. INTEL CORE I3, RAM 2GB, DD	RAYOS X	Coordinador de
6974	TORRE QBEX LITE 7E	P. INTEL CORE I3, RAM 2GB, DD	RAYOS X	Coordinador de
6956	TORRE QBEX LITE 7E	P INTEL COREI3, RAM 2GB, DDGB	SECRETARIA SUBG	TECNICO DE APO
7007	TORRE QBEX LITE 7E	P. INTEL CORE I3, RAM 2GB, DD	TERAPIA OCUPACI	MARIA EUGENIA C
6990	TORRE QBEX LITE 7E	P. INTEL CORE I3, RAM 2GB, DD	URGENCIAS OBSE	ENFERMERA (0)
6961	TORRE QBEX LITE 7E	P. INTEL CORE I3, RAM 2GB, DD	URGENCIAS OBSE	ENFERMERA (0)
6977	TORRE QBEX LITE 7E	P. INTEL CORE I3, RAM 2GB, DD	VIGILANCIA Y SE	COOPVISGSAN CTA
6986	TORRE QBEX LITE 7E	P INTEL COREI3, RAM 2GB, DDGB	FISIOTERAPIA	FISIOTERAPEUTA
6957	TORRE QBEX LITE 7E	P. INTEL CORE I3, RAM 2GB, DD	ODONTOLOGIA	COORDINADOR ODO
7001	TORRE QBEX LITE7E0	P. INTEL CORE I3, RAM 2GB, DD	URGENCIAS OBSE	ENFERMERA (0)
6251	TORRE QBEX TWIN 3C	P.INTEL CORE I3-530 2.93 GHZ,	CONSULTA EXTERN	ENFERMERA JEFE
6254	TORRE QBEX TWIN 3C	P.INTEL CORE I3-530 2.93 GHZ,	GINECOBSTETRICI	trans
6252	TORRE QBEX TWIN 3C	P.INTEL CORE I3-530 2.93 GHZ,	PEDIATRIA	ENFERMERA JEFE
6255	TORRE QBEX TWIN 3C	P.INTEL CORE I3-530 2.93 GHZ,	VIGILANCIA Y SE	COOPVISGSAN CTA
6253	TORRE QBEX TWIN C3	P.INTEL CORE I3-530 2.93 GHZ,	GINECOBSTETRICI	trans
6248	TORRE QBEX TWIN3C0	P.INTEL CORE I3-530 2.93 GHZ,	ALMACEN Y SUMIN	LIDA PATRICIA H
6247	TORRE QBEX TWIN3C0	P.INTEL CORE I3-530 2.93 GHZ,	ALMACEN Y SUMIN	LIDA PATRICIA H
6250	TORRE QBEX TWIN3C0	P.INTEL CORE I3-530 2.93 GHZ,	MEDICINA INTERN	ENFERMERA JEFE
6249	TORRE QBEX TWIN3C0	P.INTEL CORE I3-530 2.93 GHZ,	MEDICINA INTERN	ENFERMERA JEFE

1.1.2. Software

Los aplicativos relacionados a continuación son aquellos que conforman la plataforma informática de la institución a nivel de software específico, y son aquellos que manejan datos de los usuarios, asistenciales y administrativos pertenecientes a los procesos de la ESE.

Nombre del Aplicativo	Funciones	Ubicación
Histosoft	Historia clínica asistencial, proceso de almacén e inventarios, mantenimiento, cartera, tesorería, gestión documental, talento humano.	Toda la institución
Medisoft	Facturación servicios de salud prestados	Proceso de Facturación
GD	Información contable y tesorería	Contabilidad
Sicosalud	Registro y generación de informes sobre costos de producción	Costos
Enterprise	Automatización de procesos laboratorio clínico.	Área asistencial

1.1.3. Equipos de Comunicaciones

Refer	Nombre Elemento	Descripción	Ubicación Actual	Responsable
10801	SWITCH	ARUBA	DATIC	COORDINADOR PRO
10802	SWITCH	ARUBA	DATIC	COORDINADOR PRO
5753	SWITCH	3 COM 2948-EFP PLUS 48 PUER	DATIC	COORDINADOR PRO
4943	SWITCH	MARCA 3 COM S/N BA/2TGGAUNE993	DATIC	COORDINADOR PRO
	SWITCH	HP V1910	URGENCIAS	COORDINADOR URGENCIAS
6268	SWITCH HP NETWORK	927FCPRB460E4 SWITCH PH NETWORK	DATIC	COORDINADOR PRO
7587	SWITCH HP V1910-4	S/N CN 18BX53VS HP 660008353	DATIC	COORDINADOR PRO
6269	SWITHC HP NETWORK	927FCPRA0491F SWITCH HP NETW	DATIC	COORDINADOR PRO

1.1.4. Equipamiento auxiliar

En esta sección solamente se detallan las UPS que soportan los servicios principales del datacenter y aquellas que soportan múltiples equipos.

Refer	Nombre Elemento	Descripción	Ubicación Actual	Responsable
10803	UPS SU3000XL	Soporte Swtich de Datos	DATIC	Proceso DATIC
4904	UPS ENERGEX	Soporte de reserva	DATIC	Proceso DATIC
7467	UPS HP AF450A	Soporte Servidor principal	DATIC	Proceso DATIC
6911	UPS TRIPPLITE SMART 3000	Soporte proxis internet, servidor Enterprise, pública	DATIC	Proceso DATIC
8622	UPS ENERGEX 12 KVA	Soporte área de urgencias	URGENCIAS	Jefe Servicio Urgencias

1.1.5. Instalaciones

Nombre	Ubicación	Descripción
Datacenter principal	DATIC	Datacenter principal de la entidad, con los servidores y las UPS para los mismos y los switch de datos.
Datos urgencias	Urgencias	Zona de cableado, switch y UPS, para el área de urgencias.
Datos consulta externa	Consulta Externa especializada	Zona de cableado, switch y UPS, para el área de consulta externa especializada.

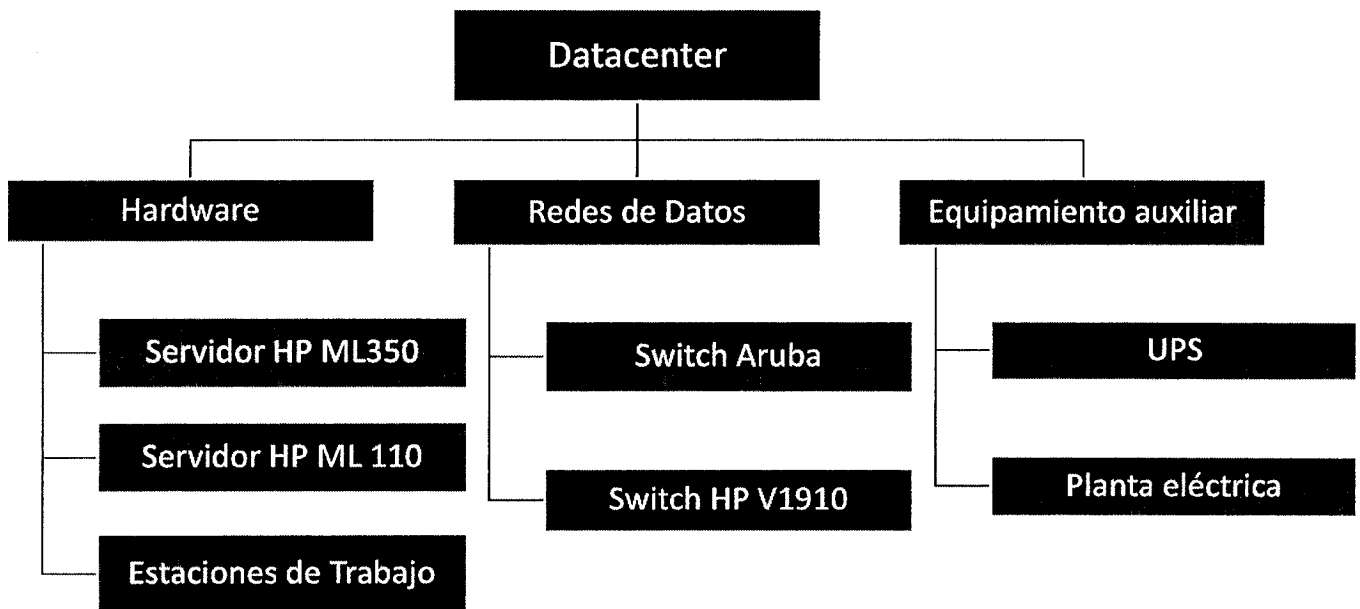
1.1.6. Personal

El soporte y desarrollo de la plataforma está a cargo del personal de DATIC, el cuál hace parte de un proceso subcontrato por la institución.

Cargo	Funciones
Coordinador DATIC	Coordinación de actividades, manejo de gerencia de procesos, diseño y desarrollo de software de la plataforma.
Ingeniero de Soporte	Soporte a plataforma histosoft, aplicativos web, diseño y desarrollo página web
Tecnólogo de Soporte 1	Soporte a software básico, facturación, intranet, seguridad informática.
Tecnólogo de Soporte 2	Soporte a hardware, Enterprise, soporte y desarrollo módulo de gestión documental.

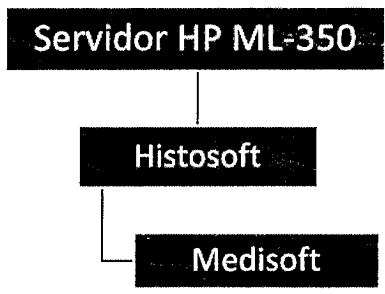
1.2. DEPENDENCIA ENTRE LOS ACTIVOS

1.2.1. Hardware



PLAN DE GESTIÓN DE RIESGOS PLATAFORMA INFORMÁTICA

1.2.2. Software



1.3. VALORACION DE LOS ACTIVOS

Para la realización de la valoración de activos se utilizará la siguiente escala, la cuál se aplica dependiendo de los criterios de confidencialidad, integridad y disponibilidad, de acuerdo a la exposición por parte del activo a las diferentes amenazas.

Puntaje	Valor	Criterio
6-8	Alto	Daño grave
3-5	Medio	Daño muy importante

A continuación, se realiza la valoración de los activos definidos en el inventario de acuerdo a la tabla anterior.

1.3.1. Hardware

Servidores

Refer	Nombre Elemento	Ubicación Actual	Valor
6224	SERVIDOR HP ML110	DATIC	5
7536	SERVIDOR HP PROLIA	DATIC	5

Estaciones de Trabajo

Refer	Nombre Elemento	Ubicación Actual	Valor
4834	COMPUTADOR	ADMINISTRACION FINAN	2
4835	COMPUTADOR	ATENCION AL USU	2
4829	COMPUTADOR	ATENCION AL USU	2
2535	COMPUTADOR	AUDITORIA MEDIC	2
4869	COMPUTADOR	CARDIOLOGIA	2
10507	COMPUTADOR	CIRUGIA	2
9466	COMPUTADOR	CIRUGIA	2
4832	COMPUTADOR	CONTABILIDAD	2
4837	COMPUTADOR	CONTABILIDAD	2
4822	COMPUTADOR	CONTROL INTERNO	2
4807	COMPUTADOR	DATIC	3
4871	COMPUTADOR	DEPARTAMENTO DE	2
619	COMPUTADOR	ESTADISTICA E H	2
4827	COMPUTADOR	ESTADISTICA E H	2
4825	COMPUTADOR	ESTADISTICA E H	2
989	COMPUTADOR	FARMACIA HATO	2
4830	COMPUTADOR	MANTENIMIENTO	2
4802	COMPUTADOR	ODONTOLOGIA	2
4841	COMPUTADOR	ODONTOLOGIA PAL	2
4836	COMPUTADOR	OFICINA DE MERC	3
10406	COMPUTADOR	PUESTO DE SALUD	2
10514	COMPUTADOR	PUESTO DE SALUD	2
10513	COMPUTADOR	PUESTO DE SALUD	2
10407	COMPUTADOR	PUESTO DE SALUD	2
4826	COMPUTADOR	SECRETARIA GERE	3
4474	COMPUTADOR	VIGILANCIA Y SE	2
4833	COMPUTADOR	COMITE DE INFEC	2
10357	COMPUTADOR	CONSULTA EXTERN	2
4477	COMPUTADOR	DATIC	3
9485	COMPUTADOR	URGENCIAS CONSU	2
10405	COMPUTADOR	VACUNACION	3
5752	COMPUTADOR HP DX2	ESTADISTICA E H	3
7452	COMPUTADOR HP PRO	ODONTOLOGIA	2
4828	COMPUTADOR LENOVO	COSTOS	3
10298	COMPUTADOR LENOVO	URGENCIAS OBSER	2
10653	COMPUTADOR AIO LEN	AUDITORIA MEDIC	2
10649	COMPUTADOR AIO LEN	AUDITORIA MEDIC	2
10651	COMPUTADOR AIO LEN	AUDITORIA MEDIC	2
10655	COMPUTADOR AIO LEN	CONSULTA EXTERN	2
10656	COMPUTADOR AIO LEN	EDUCACION MEDIC	2
10652	COMPUTADOR AIO LEN	EDUCACION MEDIC	2
10648	COMPUTADOR AIO LEN	EDUCACION MEDIC	2
10647	COMPUTADOR AIO LEN	EDUCACION MEDIC	2
10657	COMPUTADOR AIO LEN	GESTION DE CALI	3
10654	COMPUTADOR AIO LEN	GESTION DE CALI	2
10650	COMPUTADOR AIO LEN	MEDICOS HOSPITA	2
10646	COMPUTADOR AIO LEN	SUBDIRECCION CI	3
9765	COMPUTADOR COMPACT	CARTERA	2
9757	COMPUTADOR COMPACT	CONSULTA EXTERN	2
9767	COMPUTADOR COMPACT	CONSULTA EXTERN	2
9770	COMPUTADOR COMPACT	CONSULTA EXTERN	2
9766	COMPUTADOR COMPACT	CONSULTA EXTERN	2

PLAN DE GESTIÓN DE RIESGOS PLATAFORMA INFORMÁTICA

9769	COMPUTADOR COMPACT	FARMACIA	2
9768	COMPUTADOR COMPACT	FARMACIA	2
9756	COMPUTADOR COMPACT	FARMACIA	2
9755	COMPUTADOR COMPACT	FARMACIA	2
9764	COMPUTADOR COMPACT	GINECOBSTETRICI	2
9759	COMPUTADOR COMPACT	GINECOBSTETRICI	2
9762	COMPUTADOR COMPACT	MEDICINA INTERN	2
9763	COMPUTADOR COMPACT	MEDICINA INTERN	2
9754	COMPUTADOR COMPACT	QUIRURGICAS	2
9761	COMPUTADOR COMPACT	QUIRURGICAS	2
9760	COMPUTADOR COMPACT	URGENCIAS CONSU	2
9724	COMPUTADOR COMPACT	URGENCIAS OBSE	2
9758	COMPUTADOR COMPACT	URGENCIAS OBSE	2
9725	COMPUTADOR COMPACT	URGENCIAS OBSE	2
7461	COMPUTADOR HEWLET	VACUNACION	2
5751	COMPUTADOR HP DX24	VIGILANCIA Y SE	2
7450	COMPUTADOR HP PRO	ADMINISTRACION	2
7453	COMPUTADOR HP PRO	OFICINA JURIDIC	3
7451	COMPUTADOR HP PRO	PUESTO DE SALUD	2
7604	COMPUTADOR HPO PRO	ALMACEN Y SUMIN	3
7600	COMPUTADOR HPO PRO	CONTABILIDAD	3
7602	COMPUTADOR HPO PRO	COORDINACION DE	2
7605	COMPUTADOR HPO PRO	ESTADISTICA E H	2
7599	COMPUTADOR HPO PRO	GESTION DE CALI	2
7603	COMPUTADOR HPO PRO	PUESTO DE SALUD	2
4823	COMPUTADOR LENOVO	INSTRUMENTACION	2
10982	COMPUTADOR LENOVO	OFICINA JURIDIC	3
10897	COMPUTADOR LENOVO	SUBDIRECCION AD	3
10981	COMPUTADOR LENOVO	COORDINADOR MED	3
4840	COMPUTADOR LENOVO	MANTENIMIENTO	2
10498	COMPUTADOR LENOVO	CONSULTA EXTERN	2
10497	COMPUTADOR LENOVO	CONSULTA EXTERN	2
10496	COMPUTADOR LENOVO	CONSULTA EXTERN	2
10494	COMPUTADOR LENOVO	GINECOBSTETRICI	2
10495	COMPUTADOR LENOVO	MEDICINA INTERN	2
10500	COMPUTADOR LENOVO	QUIRURGICAS	2
10499	COMPUTADOR LENOVO	URGENCIAS CONSU	2
10886	COMPUTADOR LENOVO	AUDITORIA MEDIC	2
10825	COMPUTADOR LENOVO	BODEGA ALMACEN	2
10821	COMPUTADOR LENOVO	BODEGA ALMACEN	2
10828	COMPUTADOR LENOVO	BODEGA ALMACEN	2
10824	COMPUTADOR LENOVO	BODEGA ALMACEN	2
10831	COMPUTADOR LENOVO	BODEGA ALMACEN	2
10827	COMPUTADOR LENOVO	BODEGA ALMACEN	2
10823	COMPUTADOR LENOVO	BODEGA ALMACEN	2
10830	COMPUTADOR LENOVO	BODEGA ALMACEN	2
10826	COMPUTADOR LENOVO	BODEGA ALMACEN	2
10822	COMPUTADOR LENOVO	BODEGA ALMACEN	2
10829	COMPUTADOR LENOVO	BODEGA ALMACEN	2
10814	COMPUTADOR LENOVO	CIRUGIA	2
10813	COMPUTADOR LENOVO	CIRUGIA	2
10816	COMPUTADOR LENOVO	CIRUGIA	2
10815	COMPUTADOR LENOVO	CIRUGIA	2
10818	COMPUTADOR LENOVO	CONSULTA EXTERN	2
10820	COMPUTADOR LENOVO	CONSULTA EXTERN	2

PLAN DE GESTIÓN DE RIESGOS PLATAFORMA INFORMÁTICA

10819	COMPUTADOR LENOVO	CONSULTA EXTERN	2
10812	COMPUTADOR LENOVO	GERENCIA	3
10817	COMPUTADOR LENOVO	SUBDIRECCION CI	3
9935	COMPUTADOR LENOVO	CONSULTA EXTERN	2
9932	COMPUTADOR LENOVO	DEPARTAMENTO DE	3
9931	COMPUTADOR LENOVO	INVENTARIOS	3
9933	COMPUTADOR LENOVO	URGENCIAS CONSU	2
9934	COMPUTADOR LENOVO	URGENCIAS OBSER	2
9528	COMPUTADOR LENOVO	CARDIOLOGIA	2
9525	COMPUTADOR LENOVO	CONSULTA EXTERN	2
9519	COMPUTADOR LENOVO	CONSULTA EXTERN	2
9526	COMPUTADOR LENOVO	OFICINA JURIDIC	3
9524	COMPUTADOR LENOVO	PROMOCION Y PRE	2
9522	COMPUTADOR LENOVO	RAYOS X	2
9523	COMPUTADOR LENOVO	TALENTO HUMANO	2
9518	COMPUTADOR LENOVO	URGENCIAS OBSER	2
9521	COMPUTADOR LENOVO	URGENCIAS OBSER	2
9517	COMPUTADOR LENOVO	URGENCIAS OBSER	2
9520	COMPUTADOR LENOVO	URGENCIAS OBSER	2
9516	COMPUTADOR LENOVO	URGENCIAS OBSER	2
9527	COMPUTADOR LENOVO	VENTANILLA UNIC	3
9772	COMPUTADOR PORTATI	ASESOR GERENCIA	2
10480	COMPUTADOR PORTATI	CLINICA DE HERI	2
10511	COMPUTADOR PORTATI	CONSULTA EXTERN	2
7961	COMPUTADOR PORTATI	FISIOTERAPIA	5
9855	COMPUTADOR PORTATI	FONOAUDIOLOGIA	5
6270	COMPUTADOR PORTATI	GERENCIA	3
10490	COMPUTADOR PORTATI	GINECOBSTETRICI	2
10491	COMPUTADOR PORTATI	URGENCIAS OBSER	2
10492	COMPUTADOR PORTATI	URGENCIAS OBSER	2
6292	COMPUTADOR PORTATI	DEPARTAMENTO DE	2
6293	COMPUTADOR PORTATI	GINECOBSTETRICI	2
6289	COMPUTADOR PORTATI	MEDICINA INTERN	2
6290	COMPUTADOR PORTATI	PEDIATRIA	2
6291	COMPUTADOR PORTATI	QUIRURGICAS	2
5750	COMPUTADOR PORTATI	GESTION DE CALI	2
5749	COMPUTADOR PORTATI	COBRO COACTIVO	2
5994	COMPUTADOR QBEX AP	DATIC	5
5959	COMPUTADOR QBEX LI	ESTADISTICA E H	2
5951	COMPUTADOR QBEX LI	FISIOTERAPIA	2
5948	COMPUTADOR QBEX LI	URGENCIAS CONSU	2
5947	COMPUTADOR QBEX LI	NUTRICION	2
5957	COMPUTADOR QBEX LI	DEPARTAMENTO DE	2
5953	COMPUTADOR QBEX LI	INSTRUMENTACION	2
5952	COMPUTADOR QBEX LI	MANTENIMIENTO	2
5949	COMPUTADOR QBEX LI	FISIOTERAPIA	2
5960	COMPUTADOR QBEX LI	MEDICINA INTERN	2
5955	COMPUTADOR QBEX LI	FONOAUDIOLOGIA	2
5961	COMPUTADOR QBEX LI	MEDICINA INTERN	2
5950	COMPUTADOR QBEX LI	DEVOLUTIVOS EN	2
2078	CPU COMPAQ	ODONTOLOGIA HAT	2
5919	CPU ESTACION	COORDINACION DE	2
8617	CPU LENOVO	LABORATORIO CLI	2
8619	CPU LENOVO	LABORATORIO CLI	2
8615	CPU LENOVO	LABORATORIO CLI	2

PLAN DE GESTIÓN DE RIESGOS PLATAFORMA INFORMÁTICA

10990	LENOVO V310Z ALL-I	COMITE DE INFEC	2
10989	LENOVO V310Z ALL-I	MEDICOS HOSPITA	2
10992	LENOVO V310Z ALL-I	PEDIATRIA	2
10991	LENOVO V310Z ALL-I	PEDIATRIA	2
9537	LICENCIA ORACLE EN	RAYOS X	2
9529	SCANNER HP SJ FLOW	OFICINA JURIDIC	3
9530	SCANNER HP SJ FLOW	OFICINA JURIDIC	3
9930	SCANNER HP	DEPARTAMENTO DE	2
9929	SCANNER HP	VENTANILLA UNIC	5
9928	SCANNER HP	COSTOS	5
7561	SCANNER HP 7000	SUBDIRECCION AD	3
9531	SCANNER HP 7500	ARCHIVO	3
10294	TORRE COMPUTADOR	CONSULTA EXTERN	2
9339	TORRE COMPUTADOR	DEPARTAMENTO DE	3
8010	TORRE COMPUTADOR	EDUCACION CONTI	2
4803	TORRE COMPUTADOR	AUDITORIA MEDIC	2
7951	TORRE COMPUTADOR C	URGENCIAS CONSU	2
7598	TORRE COMPUTADOR H	CARTERA	3
7601	TORRE COMPUTADOR H	URGENCIAS CONSU	2
5956	TORRE COMPUTADOR Q	COSTOS	3
7557	TORRE HP 3400	ASESOR GERENCIA	2
7559	TORRE HP 3400	PUESTO DE SALUD	2
7563	TORRE HP PRO 3400	PROGRAMACION DE	2
10485	TORRE LENOVO THINK	PUESTO DE SALUD	2
2539	TORRE QBEX	FARMACIA PALMAS	2
6968	TORRE QBEX LITE 7E	CARTERA	2
6967	TORRE QBEX LITE 7E	CARTERA	2
6979	TORRE QBEX LITE 7E	FISIOTERAPIA	2
6994	TORRE QBEX LITE 7E	RAYOS X	2
6973	TORRE QBEX LITE 7E	VIGILANCIA Y SE	2
6981	TORRE QBEX LITE 7E	ARCHIVO	3
6963	TORRE QBEX LITE 7E	CONSULTA EXTERN	2
7002	TORRE QBEX LITE 7E	CONSULTA EXTERN	2
6964	TORRE QBEX LITE 7E	COORDINADOR HSE	2
6999	TORRE QBEX LITE 7E	ESTADISTICA E H	2
6971	TORRE QBEX LITE 7E	FARMACIA	2
6983	TORRE QBEX LITE 7E	GESTION AMBIENT	2
6988	TORRE QBEX LITE 7E	LABORATORIO CLI	2
6985	TORRE QBEX LITE 7E	LABORATORIO CLI	2
7008	TORRE QBEX LITE 7E	PEDIATRIA	2
6995	TORRE QBEX LITE 7E	RAYOS X	1
6974	TORRE QBEX LITE 7E	RAYOS X	1
6956	TORRE QBEX LITE 7E	SECRETARIA SUBG	1
7007	TORRE QBEX LITE 7E	TERAPIA OCUPACI	2
6990	TORRE QBEX LITE 7E	URGENCIAS OBSE	2
6961	TORRE QBEX LITE 7E	URGENCIAS OBSE	2
6977	TORRE QBEX LITE 7E	VIGILANCIA Y SE	2
6986	TORRE QBEX LITE 7E	FISIOTERAPIA	2
6957	TORRE QBEX LITE 7E	ODONTOLOGIA	2
7001	TORRE QBEX LITE7E0	URGENCIAS OBSE	2
6251	TORRE QBEX TWIN 3C	CONSULTA EXTERN	2
6254	TORRE QBEX TWIN 3C	GINECOBSTETRICI	2
6252	TORRE QBEX TWIN 3C	PEDIATRIA	2
6255	TORRE QBEX TWIN 3C	VIGILANCIA Y SE	2
6253	TORRE QBEX TWIN C3	GINECOBSTETRICI	2

PLAN DE GESTIÓN DE RIESGOS PLATAFORMA INFORMÁTICA

6248	TORRE QBEX TWIN3C0	ALMACEN Y SUMIN	3
6247	TORRE QBEX TWIN3C0	ALMACEN Y SUMIN	2
6250	TORRE QBEX TWIN3C0	MEDICINA INTERN	2
6249	TORRE QBEX TWIN3C0	MEDICINA INTERN	2

1.3.2. Software

Nombre del Aplicativo	Funciones	Ubicación	Valor
GD	Información contable y tesorería	Contabilidad	5
Sicosalud	Registro y generación de informes sobre costos de producción	Costos	3
Enterprise	Automatización de procesos laboratorio clínico.	Área asistencial	8

1.3.3. Equipos de Comunicaciones

Refer	Nombre Elemento	Ubicación Actual	Valor
10801	SWITCH	DATIC	8
10802	SWITCH	DATIC	8
5753	SWITCH	DATIC	3
4943	SWITCH	DATIC	5
	SWITCH	URGENCIAS	8
6268	SWITCH HP NETWORK	DATIC	5
7587	SWITCH HP V1910-4	DATIC	5
6269	SWITCH HP NETWORK	DATIC	3

1.3.4. Equipamiento auxiliar

Refer	Nombre Elemento	Ubicación Actual	Valor
10803	UPS SU3000XL	DATIC	6
4904	UPS ENERGEX	DATIC	3
7467	UPS HP AF450A	DATIC	6
6911	UPS TRIPPLITE SMART 3000	DATIC	3
8622	UPS ENERGEX 12 KVA	URGENCIAS	6

CAPITULO 2. CONTROLES EXISTENTES

2.1. IDENTIFICACION DE CONTROLES EXISTENTES

En esta sección se detallan los controles que actualmente tiene implementados la ESE, en sus activos de información:

Tipo de Riesgo	Controles
Riesgos Físicos Internos	Acceso medianamente restringido a la zona de servidores
Riesgos Físicos Externos	Sistema de cámaras de seguridad Plan de Contingencia
Riesgos Lógicos Internos	Utilización de cuentas limitadas Software Antivirus Software tipo "congelador" Encriptado de datos en algunas tablas Procedimiento de copias de seguridad Perfiles de acceso a los diferentes aplicativos
Riesgos Lógicos Externos	Software Antivirus Perfiles de acceso a los diferentes aplicativos Encriptado de datos en algunas tablas Procedimiento de copias de seguridad Seguridad perimetral básica

CAPITULO 3. IDENTIFICACION DE LAS VULNERABILIDADES

Tipo de Activo	Vulnerabilidad	Amenaza
Hardware	Mantenimiento insuficiente	Daño por mal uso, destrucción, falta de mantenimiento
	Hurto de medios o equipos	Robo
	Susceptibilidad a las variaciones de temperatura	Falla de equipos de climatización
	Fenómenos meteorológicos	Inundación
	Susceptibilidad a las variaciones de voltaje Pérdida del suministro de energía	Falla suministro eléctrico
	Error en el uso	Daño por mal uso
	Destrucción de equipos o medios.	Daño por mal uso, destrucción, falta de mantenimiento
	Ausencia de sensores en el datacenter	Incendio
Software	Insuficiencia de pruebas de software	-Acceso a información no autorizada. -Borrado de información. -Fuga de información
	Incompletos registros de auditoría	-Acceso a información no autorizada. -Borrado de información. -Fuga de información
	Ausencia de mecanismos de identificación y autenticación	-Acceso a información no autorizada. -Fuga de información
	Gestión deficiente de las contraseñas	-Acceso a información no autorizada. -Fuga de información
	Descarga y uso no controlado de software	Instalación y/o ataque de malware

PLAN DE GESTIÓN DE RIESGOS PLATAFORMA INFORMÁTICA

	Ausencia de "terminación de sesión" cuando se abandona la estación de trabajo	-Acceso a información no autorizada. -Fuga de información
	Servidores de datos con baja capacidad de almacenamiento	Agotamiento de recursos
Equipos de Comunicaciones	Gestión inadecuada de la red (tolerancia a fallas en el enrutamiento)	-Acceso a información no autorizada. -Fuga de información -Agotamiento de recursos
	Tráfico sensible sin protección	-Acceso a información no autorizada. -Fuga de información
	Líneas de comunicación sin protección	-Acceso a información no autorizada. -Fuga de información
	Ausencia de identificación y autenticación de emisor y receptor	-Acceso a información no autorizada. -Fuga de información
Equipamiento auxiliar	Hurtos medios o equipos	Robo
	Destrucción de equipos o medios.	Daño por mal uso, destrucción, falta de mantenimiento
	Susceptibilidad a las variaciones de voltaje Pérdida del suministro de energía	Falla suministro eléctrico
	Fenómenos ambientales y sociales	Daño por evento catastrófico.
Infraestructura	Control de acceso físico a las edificaciones y los recintos no adecuado.	-Acceso a información no autorizada. -Fuga de información -Daño por mal uso, destrucción, falta de mantenimiento
	Ubicación en área susceptible de inundación	-Daño por mal uso, destrucción, falta de mantenimiento
	Área física inadecuada para el volumen de datos y procedimientos soportados en la plataforma.	-Agotamiento de recursos. -Incendio
	Red energética inestable	-Falla suministro eléctrico
Personal	Ausencia del personal	
	Procedimientos inadecuados de contratación	-Fuga de información

		-Daño por mal uso, destrucción, falta de mantenimiento
	Entrenamiento insuficiente en seguridad	-Fuga de información -Borrado de información -Instalación y/o ataque de malware
	Falta de conciencia acerca de la seguridad	-Fuga de información -Borrado de información -Instalación y/o ataque de malware
	Ausencia de mecanismos de monitoreo	-Acceso a información no autorizada. -Fuga de información -Instalación y/o ataque de malware
	Trabajo no supervisado del personal externo o de limpieza	-Acceso a información no autorizada. -Fuga de información -Daño por mal uso, destrucción, falta de mantenimiento

CAPITULO 4. EVALUACION DE RIESGO

4.1. IDENTIFICACIÓN DE RIESGOS SOBRE LOS ACTIVOS

Para la identificación de las posibles amenazas que pueden afectar los activos, se ha establecido la siguiente clasificación de las mismas de acuerdo a su tipo y origen:

Tipo	Origen	Descripción de la amenaza
Riesgos Físicos	Internos	Robo
		Daño por mal uso, destrucción, falta de mantenimiento
		Incendio
		Inundación
		No funcionamiento
		Falla suministro eléctrico
Riesgos Físicos	Externos	Falla de equipos de climatización
		Robo
Riesgos Lógicos	Internos	Daño por evento catastrófico
		Instalación y/o ataque de malware
		Borrado de información
		Acceso a información no autorizada
		Fuga de información
Riesgos Lógicos	Externos	Agotamiento de recursos
		Instalación y/o ataque de malware
		Borrado de Información
		Acceso a información no autorizada
		Acceso a servicios bancarios
		Denegación de Servicios

4.2. EVALUACION DEL RIESGO

La calificación será realizada mediante la evaluación de dos factores: Probabilidad de ocurrencia y Valor del nivel de afectación o impacto (valor asignado en la sección 1.3), con peso porcentual del 30% y 70% respectivamente sobre la calificación definitiva del riesgo, manejando valores desde el 1 al 10, en donde este último es la mayor probabilidad de ocurrencia o mayor nivel de afectación.

A continuación, se define la tabla de colores y nivel de riesgo de acuerdo al puntaje obtenido por cada amenaza:

Puntos	Nivel de Riesgo	Color
8-10	Alto	
5-7.9	Medio	Amarillo
1-4.9	Bajo	Blanco

4.2.1. Riesgos Físicos Internos

Tipo	Nombre Elemento	Amenaza	Valor	Probabilidad	Riesgo
Servidores	8379-SERVIDOR HP ML110	Robo	5	2	4.1
		Daño por mal uso	5	3	4.4
		Incendio	5	2	4.1
		Inundación	5	1	3.5
		Falla suministro eléctrico	5	5	5
		Falla de equipos de climatización	5	4	4.7
	6435-SERVIDOR HP ML350 G6	Robo	10	2	7.6
		Daño por mal uso	10	3	7.9
		Incendio	10	2	7.6
		Inundación	10	1	7.3
		Falla suministro eléctrico	10	5	
		Falla de equipos de climatización	10	4	
	9583 - SERVIDOR HP ML350 G8	Robo	10	2	7.6
		Daño por mal uso	10	3	7.9
		Incendio	10	2	7.6
		Inundación	10	1	7.3
		Falla suministro eléctrico	10	5	
		Falla de equipos de climatización	10	4	
	7536- SERVIDOR HP PROLIA	Robo	7	2	5.5
		Daño por mal uso	7	3	5.8
		Incendio	7	2	5.5
		Inundación	7	1	5.2
		Falla suministro eléctrico	7	5	6.4
		Falla de equipos de climatización	7	4	6.1

PLAN DE GESTIÓN DE RIESGOS PLATAFORMA INFORMÁTICA

Tipo	Nombre Elemento	Amenaza	Valor	Probabilidad	Riesgo
Estaciones de Trabajo – Área administrativa	Estaciones de valor nivel 5	Robo	5	3	4.4
		Daño por mal uso	5	4	4.7
		Incendio	5	2	4.1
		Inundación	5	1	3.8
		Falla suministro eléctrico	5	5	5.0
		Falla de equipos de climatización	5	4	4.7
	Estaciones de valor nivel 3	Robo	3	3	4.4
		Daño por mal uso	3	4	4.7
		Incendio	3	2	4.1
		Inundación	3	1	3.8
		Falla suministro eléctrico	3	5	5.0
		Falla de equipos de climatización	3	4	4.7
	Estaciones de valor nivel 2	Robo	2	3	4.4
		Daño por mal uso	2	4	4.7
		Incendio	2	2	4.1
		Inundación	2	1	3.8
		Falla suministro eléctrico	2	5	5.0
		Falla de equipos de climatización	2	4	4.7

Tipo	Nombre Elemento	Amenaza	Valor	Probabilidad	Riesgo
Estaciones de Trabajo – Área asistencial	Estaciones de valor nivel 5	Robo	5	4	4.7
		Daño por mal uso	5	5	5
		Incendio	5	2	4.1
		Inundación	5	2	4.1
		Falla suministro eléctrico	5	5	5
		Falla de equipos de climatización	5	4	4.7
	Estaciones de valor nivel 3	Robo	3	4	3.3
		Daño por mal uso	3	5	3.6
		Incendio	3	2	2.7

PLAN DE GESTIÓN DE RIESGOS PLATAFORMA INFORMÁTICA

		Inundación	3	2	2.7
		Falla suministro eléctrico	3	5	3.6
		Falla de equipos de climatización	3	4	3.3
	Estaciones de valor nivel 2	Robo	2	4	2.6
		Daño por mal uso	2	5	2.9
		Incendio	2	2	2
		Inundación	2	2	2
		Falla suministro eléctrico	2	5	2.9
		Falla de equipos de climatización	2	4	2.6

Tipo	Nombre Elemento	Amenaza	Valor	Probabilidad	Riesgo
Equipos de Comunicaciones	Switch de valor nivel 8	Robo	8	2	6.2
		Daño por mal uso	8	3	6.5
		Incendio	8	2	6.2
		Inundación	8	1	5.9
		Falla suministro eléctrico	8	5	7.1
		Falla de equipos de climatización	8	4	6.8
	Switch de valor nivel 5	Robo	5	2	4.1
		Daño por mal uso	5	3	4.4
		Incendio	5	2	4.1
		Inundación	5	1	3.8
		Falla suministro eléctrico	5	5	5
		Falla de equipos de climatización	5	4	4.7
	Switch de valor nivel 3	Robo	3	2	2.7
		Daño por mal uso	3	3	3
		Incendio	3	2	2.7
		Inundación	3	1	2.4
		Falla suministro eléctrico	3	5	3.6
		Falla de equipos de climatización	3	4	3.3

123
130

PLAN DE GESTIÓN DE RIESGOS PLATAFORMA INFORMÁTICA

Tipo	Nombre Elemento	Amenaza	Valor	Probabilidad	Riesgo
Equipo Auxiliar	UPS de valor nivel 6	Robo	6	2	4.8
		Daño por mal uso	6	3	5.1
		Incendio	6	2	4.8
		Inundación	6	1	4.5
		Falla suministro eléctrico	6	5	5.7
		Falla de equipos de climatización	6	4	5.4
	UPS de valor nivel 3	Robo	3	2	2.7
		Daño por mal uso	3	3	3
		Incendio	3	2	2.7
		Inundación	3	1	2.4
		Falla suministro eléctrico	3	5	3.6
		Falla de equipos de climatización	3	4	3.3

4.2.2. Riesgos Físicos Externos

Tipo	Nombre Elemento	Amenaza	Valor	Probabilidad	Riesgo
Servidores	8379-SERVIDOR HP ML110	Robo	5	2	4.1
		Daño por evento catastrófico	5	1	3.8
	6435-SERVIDOR HP ML350 G6	Robo	10	2	7.6
		Daño por evento catastrófico	10	1	7.3
	9583 - SERVIDOR HP ML350 G8	Robo	10	2	7.6
		Daño por evento catastrófico	10	1	7.3
	7536- SERVIDOR HP PROLIA	Robo	7	2	5.5
		Daño por evento catastrófico	7	1	5.2

Tipo	Nombre Elemento	Amenaza	Valor	Probabilidad	Riesgo
Estaciones de Trabajo – Área administrativa	Estaciones de valor nivel 5	Robo	5	4	4.7
		Daño por evento catastrófico	5	1	3.8
	Estaciones de valor nivel 3	Robo	3	4	3.3
		Daño por evento catastrófico	3	1	2.4
	Estaciones de valor nivel 2	Robo	2	4	2.6
		Daño por evento catastrófico	2	1	1.7

Tipo	Nombre Elemento	Amenaza	Valor	Probabilidad	Riesgo
Estaciones de Trabajo – Área asistencial	Estaciones de valor nivel 5	Robo	5	5	4.7
		Daño por evento catastrófico	5	1	3.8
	Estaciones de valor nivel 3	Robo	3	5	3.6
		Daño por evento catastrófico	3	1	2.4
	Estaciones de valor nivel 2	Robo	2	5	2.9
		Daño por evento catastrófico	2	1	1.7
Tipo	Nombre Elemento	Amenaza	Valor	Probabilidad	Riesgo
Equipos de Comunicaciones	Switch de valor nivel 5	Robo	8	2	6.2
		Daño por evento catastrófico	8	1	5.9
	Switch de valor nivel 5	Robo	5	2	4.1
		Daño por evento catastrófico	5	1	3.8
	Switch de valor nivel 3	Robo	3	2	2.7
		Daño por evento catastrófico	3	1	2.4
Tipo	Nombre Elemento	Amenaza	Valor	Probabilidad	Riesgo
Equipo Auxiliar	UPS de valor nivel 6	Robo	6	2	4.8
		Daño por evento catastrófico	6	1	4.5
	UPS de valor nivel 3	Robo	3	2	2.7
		Daño por evento catastrófico	3	1	2.4

4.2.3. Riesgos Lógicos Internos

Actualmente las estaciones de trabajo de la institución cuentan con las siguientes medidas para prevenir eventos que afecten la seguridad de la plataforma:

- Software tipo congelador en gran parte de las estaciones, el cual permite preservar la estabilidad de su sistema operativo y configuración básica, solamente algunos equipos tienen habilitado la opción de almacenamiento local de información.
- Software antivirus y antimalware.
- Suspensión de los puertos USB para extraer información de las estaciones de trabajo.
- Filtrado por tipo de usuario de páginas web y contenidos.
- En esta sección se hace referencia a la posibilidad de extraer información institucional de los equipos de cómputo sin la debida autorización para uso externo. Actualmente los funcionarios de acuerdo a sus cargos tienen unos perfiles establecidos en la plataforma informática, lo cual les permite acceder a información relevante a sus actividades, esta información puede ser sacada de la institución de las siguientes formas: Impresión física,

PLAN DE GESTIÓN DE RIESGOS PLATAFORMA INFORMÁTICA

correo electrónico o imagen obtenida por fotografía de la pantalla de la estación de trabajo. Para las dos primeras opciones se tiene la trazabilidad sobre el proceso de impresión de documentos y para la última opción, es muy difícil controlar esta acción debido a que la mayoría de los funcionarios cuenta con Smartphone.

- Las bases de datos de los aplicativos se encuentran ubicadas en los servidores de datos sin posibilidad de acceso directo a los funcionarios diferentes a DATIC.

Tipo	Nombre Elemento	Amenaza	Valor	Probabilidad	Riesgo
Servidores	8379-SERVIDOR HP ML110	Instalación y ataque de malware	5	3	4.4
		Borrado de información	5	2	4.1
		Acceso a información no autorizada	5	3	4.4
		Fuga de información	5	2	4.1
		Agotamiento de recursos	5	4	4.7
	6435-SERVIDOR HP ML350 G6	Instalación y ataque de malware	10	3	7.9
		Borrado de información	10	2	7.6
		Acceso a información no autorizada	10	4	
		Fuga de información	10	4	
		Agotamiento de recursos	10	5	
	9583 - SERVIDOR HP ML350 G8	Instalación y ataque de malware	10	3	7.9
		Borrado de información	10	2	7.6
		Acceso a información no autorizada	10	4	
		Fuga de información	10	4	
		Agotamiento de recursos	10	5	
	7536- SERVIDOR HP PROLIANT	Instalación y ataque de malware	7	3	5.9
		Borrado de información	7	2	5.5
		Acceso a información no autorizada	7	4	6.1
		Fuga de información	7	3	5.8
		Agotamiento de recursos	7	4	6.1

PLAN DE GESTIÓN DE RIESGOS PLATAFORMA INFORMÁTICA

Tipo	Nombre Elemento	Amenaza	Valor	Probabilidad	Riesgo
Estaciones de Trabajo – Área administrativa	Estaciones de valor nivel 5	Instalación y ataque de malware	5	5	5
		Borrado de información	5	4	4.7
		Acceso a información no autorizada	5	5	5
		Fuga de información	5	5	5
		Agotamiento de recursos	5	3	4.4
	Estaciones de valor nivel 3	Instalación y ataque de malware	3	4	3.3
		Borrado de información	3	2	2.7
		Acceso a información no autorizada	3	4	3.3
		Fuga de información	3	4	3.3
		Agotamiento de recursos	3	3	3
	Estaciones de valor nivel 2	Instalación y ataque de malware	2	2	2
		Borrado de información	2	1	1.7
		Acceso a información no autorizada	2	4	2.6
		Fuga de información	2	4	2.6
		Agotamiento de recursos	2	1	1.7
Tipo	Nombre Elemento	Amenaza	Valor	Probabilidad	Riesgo
Estaciones de Trabajo – Área asistencial	Estaciones de valor nivel 5	Instalación y ataque de malware	5	2	4.1
		Borrado de información	5	5	5
		Acceso a información no autorizada	5	4	4.7
		Fuga de información	5	4	4.7
		Agotamiento de recursos	5	4	4.7
	Estaciones de valor nivel 3	Instalación y ataque de malware	3	2	2.7
		Borrado de información	3	3	3
		Acceso a información no autorizada	3	4	3.3
		Fuga de información	3	4	3.3
		Agotamiento de recursos	3	2	2.7
	Estaciones de valor nivel 2	Instalación y ataque de malware	2	2	2
		Borrado de información	2	1	1.7
		Acceso a información no autorizada	2	4	2.6
		Fuga de información	2	4	2.6
		Agotamiento de recursos	2	2	2

4.2.4. Riesgos Lógicos Externos

Tipo	Nombre Elemento	Amenaza	Valor	Probabilidad	Riesgo
Servidores	8379-SERVIDOR HP ML110	Instalación y ataque de malware	5	5	5
		Borrado de información	5	5	5
		Acceso a información no autorizada	5	4	4.7
		Acceso a servicios bancarios	1	1	1
	6435-SERVIDOR HP ML350 G6	Instalación y ataque de malware	10	5	5
		Borrado de información	10	5	5
		Acceso a información no autorizada	10	4	4
		Acceso a servicios bancarios	1	1	1
	9583 - SERVIDOR HP ML350 G8	Instalación y ataque de malware	10	5	5
		Borrado de información	10	5	5
		Acceso a información no autorizada	10	4	4
		Acceso a servicios bancarios	1	1	1
	7536- SERVIDOR HP PROLIANT	Instalación y ataque de malware	7	5	6.4
		Borrado de información	7	5	6.4
		Acceso a información no autorizada	7	4	6.1
		Acceso a servicios bancarios	1	1	1

Tipo	Nombre Elemento	Amenaza	Valor	Probabilidad	Riesgo
Estaciones de Trabajo – Área administrativa	Estaciones de valor nivel 5	Instalación y ataque de malware	5	6	5.3
		Borrado de información	5	5	5
		Acceso a información no autorizada	5	6	5.3
		Acceso a servicios bancarios	7	4	6.1
	Estaciones de valor nivel 3	Instalación y ataque de malware	3	5	3.6
		Borrado de información	3	4	3.3
		Acceso a información no autorizada	3	5	3.6
		Acceso a servicios bancarios	1	1	1
	Estaciones de valor nivel 2	Instalación y ataque de malware	2	5	2.9
		Borrado de información	2	4	2.6

Tipo	Nombre Elemento	Amenaza	Valor	Probabilidad	Riesgo
		Acceso a información no autorizada	2	4	2.6
		Acceso a servicios bancarios	1	1	1
Estaciones de Trabajo – Área asistencial	Estaciones de valor nivel 5	Instalación y ataque de malware	5	3	4.7
		Borrado de información	5	3	4.7
		Acceso a información no autorizada	5	3	4.7
		Acceso a servicios bancarios	1	1	1
	Estaciones de valor nivel 3	Instalación y ataque de malware	3	5	3.6
		Borrado de información	3	3	3
		Acceso a información no autorizada	3	5	3.6
		Acceso a servicios bancarios	1	1	1
	Estaciones de valor nivel 2	Instalación y ataque de malware	2	3	2.3
		Borrado de información	2	2	2
		Acceso a información no autorizada	2	5	3.9
		Acceso a servicios bancarios	1	1	1

4.3. PRIORIZACION DE LOS RIESGOS

Para cada uno de los eventos definidos en la anterior sección se determina priorizar aquellos que obtuvieron un puntaje superior a 6.0, considerándolos como riesgo medio-alto, los cuáles se detallan a continuación:

4.3.1. Riesgos Físicos Internos

Activo	Amenaza	Descripción
Servidores	Robo	Acceso de personal no autorizado al datacenter para sustracción de los equipos.
	Daño por mal uso	Daño físico del hardware por fallidos intentos de reparación en caliente, golpes causados por materiales del mismo datacenter y ataques por funcionarios internos.
	Incendio	Incendio del datacenter debido a un corto circuito interno o propagación del fuego desde zonas externas.
	Inundación	Inundación del datacenter por falla en la red hidráulica de los baños ubicados en los costados del mismo.

PLAN DE GESTIÓN DE RIESGOS PLATAFORMA INFORMÁTICA

	Falla suministro eléctrico	Falta de suministro eléctrico al datacenter, debido a problemas técnicos de la subestación del hospital, del proveedor externo y al no funcionamiento de la planta eléctrica institucional.
	Falla de equipos de climatización	Falla del actual equipo de aire acondicionado del datacenter, lo que ocasionaría una elevación de la temperatura del mismo, activando los mecanismos de protección de los servidores iniciando su autoapagado.

4.3.2. Riesgos Físicos Externos

Activo	Amenaza	Descripción
Servidores	Robo	Acceso de personal no autorizado al datacenter para sustracción de los equipos.
	Daño por evento catastrófico	Daño físico del hardware por fallidos intentos de reparación en caliente, golpes causados por materiales del mismo datacenter y ataques por funcionarios internos.

4.3.3. Riesgos Lógicos Internos

Activo	Amenaza	Descripción
Servidores	Acceso a información no autorizada	Acceso a información no autorizada de acuerdo al perfil manejado por el funcionario, o acceso a la plataforma por una persona externa desde una estación de trabajado ubicada dentro de la institución.
	Fuga de información	Extracción de información de la plataforma para su uso externo no autorizado.
	Agotamiento de recursos	Reducción en la disponibilidad de recursos a nivel de procesamiento, memoria y en especial almacenamiento, por el actual tamaño de los discos duros y los grandes volúmenes de datos manejados.
	Instalación y ataque de malware	Instalación y ataque por parte de software malicioso a partir de una estación de trabajo que tenga acceso a los servicios del servidor.
	Borrado de información	Borrado o inutilización de información, como consecuencia de un ataque o error involuntario, generado a partir de una estación de trabajo que tenga acceso a los servicios del servidor.

4.3.4. Riesgos Lógicos Externos

Activo	Amenaza	Descripción
Servidores	Instalación y ataque de malware	Instalación de un malware y generación de ataque por parte del mismo, impidiendo el funcionamiento del servidor y suspendiendo los servicios ofrecidos por el mismo.

	Borrado de información	Borrado o inutilización de información almacenada en las bases de datos por parte de un intruso.
	Acceso a información no autorizada	Acceso a información no autorizada por parte de un intruso.
Estaciones de trabajo administrativas	Acceso no autorizado a servicios bancarios.	Acceso a las plataformas bancarias utilizadas por la institución desde las estaciones de trabajo de gerencia o el área financiera.

CAPITULO 5. DEFINICION DE MEDIDAS PARA REDUCCION DE RIESGOS

5.1. DEFINICION DE MEDIDAS

5.1.1. Riesgos Físicos Internos

Activo	Amenaza	Medidas para reducción del riesgo
Servidores	Robo	<ul style="list-style-type: none"> • Instalación de la división de seguridad para la zona de servidores. • Implementación del acceso biométrico al datacenter. • Instalación de una cámara en el datacenter.
	Daño por mal uso	<ul style="list-style-type: none"> • Instalación de la división de seguridad para la zona de servidores. • Implementación del acceso biométrico al datacenter. • Realización de jornadas técnicas sobre manejo de los servidores para el personal DATIC.
	Incendio	<ul style="list-style-type: none"> • Instalación de la división de seguridad para la zona de servidores. • Instalación de sensores de humo en el datacenter. • Evaluación de la efectividad del plan de contingencia del datacenter. • Instalación de una cámara en el datacenter.
	Inundación	<ul style="list-style-type: none"> • Instalación de una cámara en el datacenter.
	Falla suministro eléctrico	<ul style="list-style-type: none"> • Aumento de la capacidad actual de soporte de las UPS. • Implementación de un polo a tierra adecuado para el datacenter.
	Falla de equipos de climatización	<ul style="list-style-type: none"> • Garantizar el correcto funcionamiento de las dos unidades de climatización, para contar con respaldo en caso de fallo de la que se encuentre en funcionamiento; para esto se requiere la reparación y actualización tecnológica de estos equipos. • Instalación de la división de seguridad en la zona de servidores, para realizar una mejor distribución de espacios y optimizar el flujo de temperaturas.

		<ul style="list-style-type: none"> • Disposición de dos unidades de refrigeración tipo ventilador de torre para el caso de la falla de los equipos de refrigeración. • Mantenimiento preventivo de los equipos de climatización.
--	--	--

Activo	Amenaza	Medidas para reducción del riesgo
Equipos de Comunicaciones	Robo	<ul style="list-style-type: none"> • Instalación de la división de seguridad para la zona de servidores. • Implementación del acceso biométrico al datacenter. • Instalación de una cámara en el datacenter.
	Daño por mal uso	<ul style="list-style-type: none"> • Instalación de la división de seguridad para la zona de servidores. • Implementación del acceso biométrico al datacenter.
	Incendio	<ul style="list-style-type: none"> • Instalación de la división de seguridad para la zona de servidores. • Instalación de sensores de humo en el datacenter. • Evaluación de la efectividad del plan de contingencia del datacenter. • Instalación de una cámara en el datacenter.
	Inundación	<ul style="list-style-type: none"> • Instalación de una cámara en el datacenter.
	Falla suministro eléctrico	<ul style="list-style-type: none"> • Aumento de la capacidad actual de soporte de las UPS. • Implementación de un polo a tierra adecuado para el datacenter.
	Falla de equipos de climatización	<ul style="list-style-type: none"> • Garantizar el correcto funcionamiento de las dos unidades de climatización, para contar con respaldo en caso de fallo de la que se encuentre en funcionamiento; para esto se requiere la reparación y actualización tecnológica de estos equipos. • Instalación de la división de seguridad en la zona de servidores, para realizar una mejor distribución de espacios y optimizar el flujo de temperaturas. • Disposición de dos unidades de refrigeración tipo ventilador de torre para el caso de la falla de los equipos de refrigeración.

5.1.2. Riesgos Físicos Externos

Activo	Amenaza	Medidas para reducción del riesgo
Servidores	Robo	<ul style="list-style-type: none"> • Instalación de la división de seguridad para la zona de servidores. • Implementación del acceso biométrico al datacenter. • Instalación de una cámara en el datacenter.

PLAN DE GESTIÓN DE RIESGOS PLATAFORMA INFORMÁTICA

	Daño por evento catastrófico	<ul style="list-style-type: none"> • Evaluación de la efectividad del plan de contingencia del datacenter. • Disponer de un Servidor de contingencia en un sitio diferente al datacenter.
--	------------------------------	---

5.1.3. Riesgos Lógicos Internos

Activo	Amenaza	Medidas para reducción del riesgo
Servidores	Acceso a información no autorizada	<ul style="list-style-type: none"> • Establecer políticas de seguridad para el acceso a unidades de almacenamiento del servidor vía red de datos. • Proceso de encriptado de datos en todas las aplicaciones. • Instalación de la división de seguridad para la zona de servidores. • Implementación del acceso biométrico al datacenter. • Implementación del acceso biométrico a las estaciones de trabajo institucionales. • Cierre de sesión automático de acuerdo a políticas.
	Fuga de información	<ul style="list-style-type: none"> • Establecer políticas de seguridad para el acceso a unidades de almacenamiento del servidor vía red de datos. • Proceso de encriptado de datos en todas las aplicaciones. • Instalación de la división de seguridad para la zona de servidores. • Implementación del acceso biométrico al datacenter.
	Agotamiento de recursos	<ul style="list-style-type: none"> • Ampliación de las capacidades del servidor principal de datos. • Mantenimiento preventivo de los servidores.
	Instalación y ataque de malware	<ul style="list-style-type: none"> • Antivirus en los servidores. • Actualización periódica del antivirus. • Evaluación de la efectividad del plan de contingencia del datacenter. • Instalación de medidas de seguridad en las estaciones con acceso al servidor tales como bloqueo de puertos USB, software antivirus y software tipo congelador. • Programa de capacitación sobre seguridad informática a los funcionarios.
	Borrado de información	<ul style="list-style-type: none"> • Establecer políticas de seguridad para el acceso a unidades de almacenamiento del servidor vía red de datos. • Procedimiento de copias de seguridad. • Antivirus en los servidores. • Actualización periódica del antivirus.

5.1.4. Riesgos Lógicos Externos

Activo	Amenaza	Medidas para reducción del riesgo
Servidores	Instalación y ataque de malware	<ul style="list-style-type: none"> • Antivirus en los servidores. • Actualización periódica del antivirus. • Evaluación de la efectividad del plan de contingencia del datacenter. • Mejoramiento de la seguridad perimetral.
	Borrado de información	<ul style="list-style-type: none"> • Antivirus en los servidores. • Actualización periódica del antivirus. • Evaluación de la efectividad del plan de contingencia del datacenter. • Mejoramiento de la seguridad perimetral.
	Acceso a información no autorizada	<ul style="list-style-type: none"> • Antivirus en los servidores. • Evaluación de la efectividad del plan de contingencia del datacenter. • Proceso de encriptado de datos en todas las aplicaciones. • Mejoramiento de la seguridad perimetral.
Estaciones administrativas	Acceso no autorizado a servicios bancarios	<ul style="list-style-type: none"> • Antivirus en las estaciones de trabajo. • Actualización periódica del antivirus. • Programa de capacitación sobre seguridad informática a los funcionarios.

6. BIBLIOGRAFIA

- MODELO DE SEGURIDAD Y PRIVACIDAD DE LA INFORMACIÓN – MINISTERIO DE LAS TECNOLOGÍAS DE LA INFORMACIÓN Y LAS COMUNICACIONES (2016). GUIA NRO 7.
- <https://www.ccn-cert.cni.es/documentos-publicos/1789-magerit-libro-i-metodo/file.html>
- <http://www.normas-iso.com/iso-27001/>